



**abaGRIGLIATI**

*Forging ideas since 1975*

**KATALOG REGALBÖDEN 2022**  
Komponenten für Regale

# Inhaltsverzeichnis

## KOMPONENTEN FÜR REGALE

<b>REGALBÖDEN H25 MIT PLANER STÜTZFLÄCHE</b> (Modelle: Geschlossene, gerippte Oberfläche - Gelochte Oberfläche 50% Schlitz 8x38 - Gelochte Oberfläche 50% Ø 8mm)	Seite	3
<b>REGALBÖDEN H25 MIT SEITLICH VERJÜNGTER STÜTZFLÄCHE</b> (Modelle: Geschlossene, gerippte Oberfläche - Gelochte Oberfläche 50% Schlitz 8x38 - Gelochte Oberfläche 50% Ø 8mm)	Seite	4
<b>REGALBÖDEN H30 MIT PLANER STÜTZFLÄCHE</b> (Modelle: Geschlossene, gerippte Oberfläche - Gelochte Oberfläche 50% Schlitz 8x38)	Seite	5
<b>REGALBÖDEN H40 MIT PLANER STÜTZFLÄCHE</b> (Modelle: Geschlossene, gerippte Oberfläche - Gelochte Oberfläche 50% Schlitz 8x38)	Seite	6
<b>REGALBÖDEN H40 MIT SEITLICH VERJÜNGTER STÜTZFLÄCHE</b> (Modelle: Geschlossene, gerippte Oberfläche - Gelochte Oberfläche 50% Schlitz 8x38)	Seite	7
<b>REGALBÖDEN MF</b> (Modelle: Geschlossene, gerippte Oberfläche - Gelochte Oberfläche 50% - Geschlossenes Abschlusselement für Regalböden)	Seite	8
<b>ZUBEHÖR</b>	Seite	9

## PROFILE FÜR BODENBELÄGE

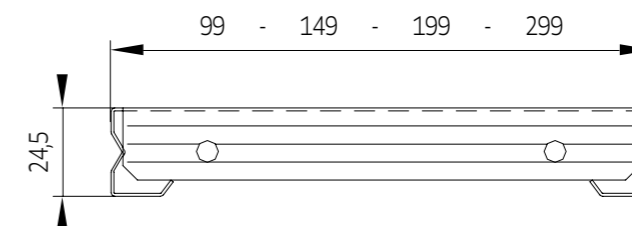
<b>PROFILE MIT GELOCHTER OBERFLÄCHE H58 P40 - P50</b> (Modelle: RSA - GP - ZFR)	Seite	10
<b>BEFAHRBARE PROFILE H58 P50</b> (Modelle: RSC - RSC 3.0 - RSC/F)	Seite	11
<b>PROFILE MIT GESCHLOSSENER, GERIFFELTER OBERFLÄCHE H58 P50</b> (Modelle: ZB - ZBC - ZA)	Seite	12
<b>ZUBEHÖR H58</b>	Seite	13
<b>ANKERPLÄNE - VERANKERUNGSSYSTEME</b>	Seite	14-15
<b>ANKERPLÄNE H58 - STOSSVERBINDUNGEN</b>	Seite	16

## PROFILE FÜR TREPPENSTUFEN

<b>STUFEN MIT GESCHLOSSENER UND GELOCHTER, GERIFFELTER OBERFLÄCHE H58 P50</b> (Modelle: ZB2 - ZBC - GB2)	Seite	17
<b>ZUBEHÖR H58</b>	Seite	18
<b>ANKERPLÄNE</b>	Seite	19



Die hier enthaltenen Fotos, Daten und technischen Angaben sind nicht bindend. Abagrigliati srl behält sich vor, diese im Falle von technischen und/oder produktiven Erfordernissen ohne Vorankündigung zu ändern. Abagrigliati srl haftet nicht für Verformungen oder Nachgeben aufgrund einer unsachgemäßen oder abweichenden Verwendung. Für eventuelle Ungenauigkeiten, die auf Druck- oder Schreibfehler zurückzuführen sind, wird keine Haftung übernommen.



### Mod. Geschlossene, gerippte Oberfläche

<b>Verfügbare Größen: b x h x Stärke (mm)</b>	100x25x0,5	150x25x0,5	200x25x0,5	/
	100x25x0,6	150x25x0,6	200x25x0,6	300x25x0,6
	100x25x0,8	150x25x0,8	200x25x0,8	300x25x0,8
	100x25x1,0	150x25x1,0	200x25x1,0	300x25x1,0
	100x25x1,2	150x25x1,2	200x25x1,2	300x25x1,2
	100x25x1,5	150x25x1,5	200x25x1,5	300x25x1,5

#### Länge (mm):

- 300 bis 2000 (mit Ausnahme von Breite 300 und Stärke 1,5)
- 500 bis 2000 (Längenbeschränkung für Breite 300 und Stärke 1,5)

#### Zwischengrößen:

Schnitt im Abstand von 1 mm

#### Material:

Sendzimirverzinkter Stahl

#### Eigenschaften:

- Gerippte Oberfläche
- Bohrungen seitlich



### Mod. Gelochte Oberfläche 50% - Schlitz 8x38 mm

<b>Verfügbare Größen: b x h x Stärke (mm)</b>	100x25x0,8	150x25x0,8	200x25x0,8
	100x25x1,0	150x25x1,0	200x25x1,0
	100x25x1,2	150x25x1,2	200x25x1,2
	100x25x1,5	150x25x1,5	200x25x1,5

#### Länge (mm):

500 bis 2000

#### Zwischengrößen:

Schnitt im Abstand von 1 mm

#### Material:

Sendzimirverzinkter Stahl

#### Eigenschaften:

- Gerippte Oberfläche
- Bohrungen seitlich



### Mod. Gelochte Oberfläche 50% - Ø 8 mm

<b>Verfügbare Größen: b x h x Stärke (mm)</b>	100x25x1,0	150x25x1,0	200x25x1,0
	100x25x1,2	150x25x1,2	200x25x1,2

#### Länge (mm):

300 bis 2000

#### Zwischengrößen:

Schnitt im Abstand von 1 mm

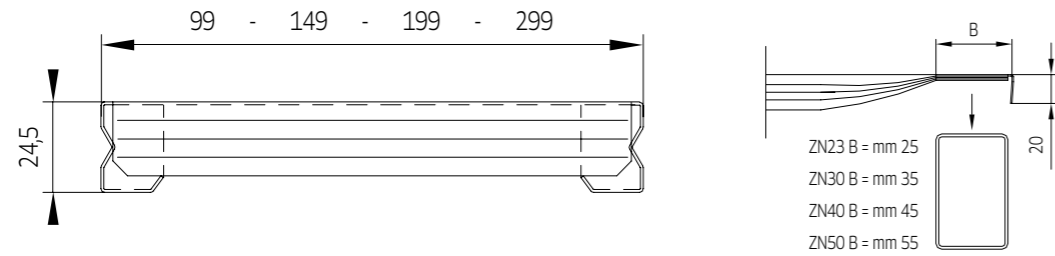
#### Material:

Sendzimirverzinkter Stahl

#### Eigenschaften:

Gerippte Oberfläche



**Mod. Geschlossene, gerippte Oberfläche**

<b>Verfügbare Größen: b x h x Stärke (mm)</b>	100x25x0,5	150x25x0,5	200x25x0,5	/
	100x25x0,6	150x25x0,6	200x25x0,6	300x25x0,6
	100x25x0,8	150x25x0,8	200x25x0,8	300x25x0,8
	100x25x1,0	150x25x1,0	200x25x1,0	300x25x1,0
	100x25x1,2	150x25x1,2	200x25x1,2	300x25x1,2
	100x25x1,5	150x25x1,5	200x25x1,5	300x25x1,5

- Länge (mm):**
- 300 bis 2000 (mit Ausnahme von Breite 300 und Stärke 1,5)
  - 500 bis 2000 (Längenbeschränkung für Breite 300 und Stärke 1,5)

**Zwischengrößen:** Schnitt im Abstand von 1 mm

**Material:** Sendzimirverzinkter Stahl

- Eigenschaften:**
- Gerippte Oberfläche
  - Bohrungen an den Seiten möglich

**Mod. Gelochte Oberfläche 50% - Schlitz 8x38 mm**

<b>Verfügbare Größen: b x h x Stärke (mm)</b>	100x25x0,8	150x25x0,8	200x25x0,8
	100x25x1,0	150x25x1,0	200x25x1,0
	100x25x1,2	150x25x1,2	200x25x1,2
	100x25x1,5	150x25x1,5	200x25x1,5

**Länge (mm):** 500 bis 2000

**Zwischengrößen:** Schnitt im Abstand von 1 mm

**Material:** Sendzimirverzinkter Stahl

- Eigenschaften:**
- Gerippte Oberfläche
  - Bohrungen an den Seiten möglich

**Mod. Gelochte Oberfläche 50% - Ø 8 mm**

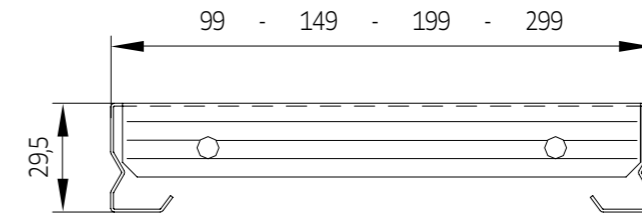
<b>Verfügbare Größen: b x h x Stärke (mm)</b>	100x25x1,0	150x25x1,0	200x25x1,0
	100x25x1,2	150x25x1,2	200x25x1,2

**Länge (mm):** 300 bis 2000

**Zwischengrößen:** Schnitt im Abstand von 1 mm

**Material:** Sendzimirverzinkter Stahl

**Eigenschaften:** Gerippte Oberfläche

**Mod. Geschlossene, gerippte Oberfläche**

<b>Verfügbare Größen: b x h x Stärke (mm)</b>	100x30x0,6	150x30x0,6	200x30x0,6	300x30x0,6
	100x30x0,8	150x30x0,8	200x30x0,8	300x30x0,8
	100x30x1,0	150x30x1,0	200x30x1,0	300x30x1,0
	100x30x1,2	150x30x1,2	200x30x1,2	300x30x1,2
	100x30x1,5	150x30x1,5	200x30x1,5	300x30x1,5

**Länge (mm):** 500 bis 2000

**Zwischengrößen:** Schnitt im Abstand von 1 mm

**Material:** Sendzimirverzinkter Stahl

- Eigenschaften:**
- Gerippte Oberfläche
  - Bohrungen seitlich

**Mod. Gelochte Oberfläche 50% - Schlitz 8x38 mm**

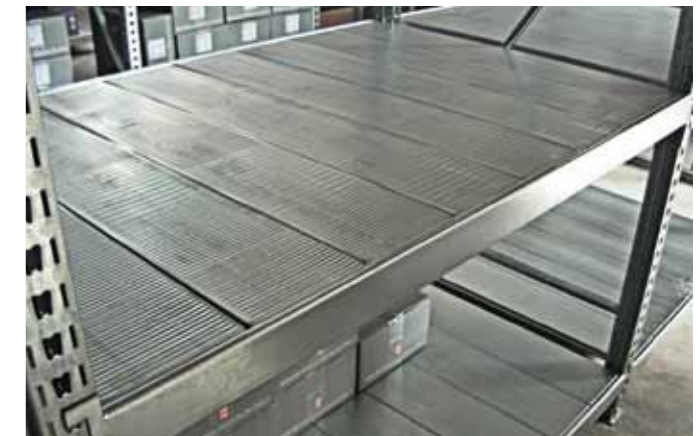
<b>Verfügbare Größen: b x h x Stärke (mm)</b>	100x30x0,8	150x30x0,8	200x30x0,8
	100x30x1,0	150x30x1,0	200x30x1,0
	100x30x1,2	150x30x1,2	200x30x1,2
	100x30x1,5	150x30x1,5	200x30x1,5

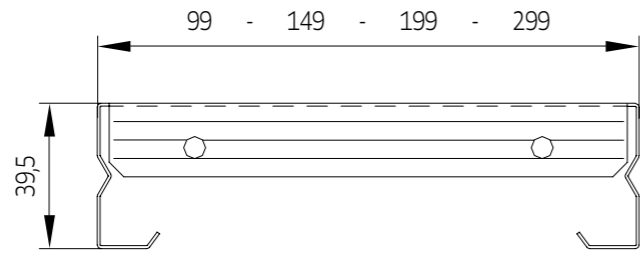
**Länge (mm):** 500 bis 2000

**Zwischengrößen:** Schnitt im Abstand von 1 mm

**Material:** Sendzimirverzinkter Stahl

- Eigenschaften:**
- Gerippte Oberfläche
  - Bohrungen seitlich

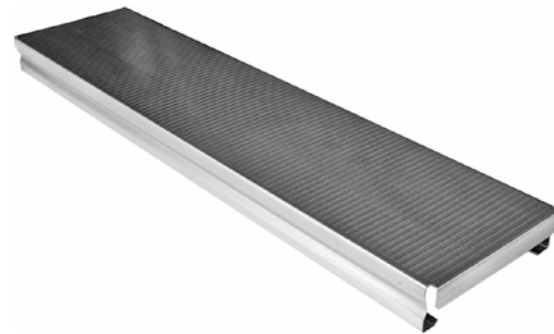


**Mod. Geschlossene, gerippte Oberfläche**

<b>Verfügbare Größen: b x h x Stärke (mm)</b>	100x40x0,6	150x40x0,6	200x40x0,6	300x40x0,6
	100x40x0,8	150x40x0,8	200x40x0,8	300x40x0,8
	100x40x1,0	150x40x1,0	200x40x1,0	300x40x1,0
	100x40x1,2	150x40x1,2	200x40x1,2	300x40x1,2
	100x40x1,5	150x40x1,5	200x40x1,5	300x40x1,5

**Länge (mm):** 500 bis 2000**Zwischengrößen:** Schnitt im Abstand von 1 mm**Material:** Sendzimirverzinkter Stahl

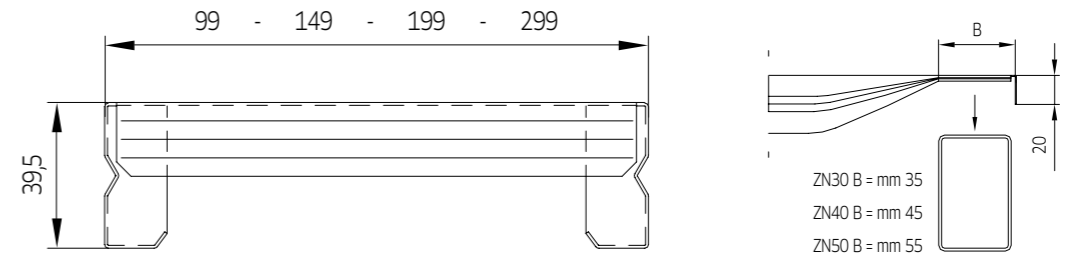
- Eigenschaften:**
- Gerippte Oberfläche
  - Bohrungen seitlich

**Mod. Gelochte Oberfläche 50% - Schlitz 8x38 mm**

<b>Verfügbare Größen: b x h x Stärke (mm)</b>	100x40x0,8	150x40x0,8	200x40x0,8
	100x40x1,0	150x40x1,0	200x40x1,0
	100x40x1,2	150x40x1,2	200x40x1,2
	100x40x1,5	150x40x1,5	200x40x1,5

**Länge (mm):** 500 bis 2000**Zwischengrößen:** Schnitt im Abstand von 1 mm**Material:** Sendzimirverzinkter Stahl

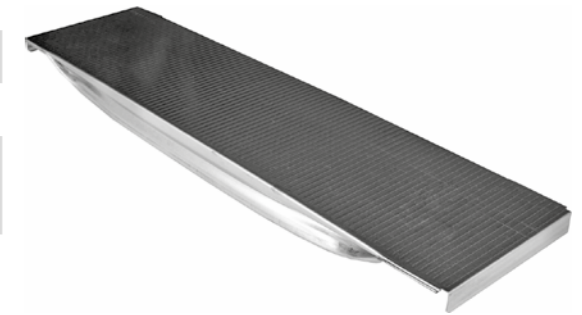
- Eigenschaften:**
- Gerippte Oberfläche
  - Bohrungen seitlich

**Mod. Geschlossene, gerippte Oberfläche**

<b>Verfügbare Größen: b x h x Stärke (mm)</b>	100x40x0,6	150x40x0,6	200x40x0,6	300x40x0,6
	100x40x0,8	150x40x0,8	200x40x0,8	300x40x0,8
	100x40x1,0	150x40x1,0	200x40x1,0	300x40x1,0
	100x40x1,2	150x40x1,2	200x40x1,2	300x40x1,2
	100x40x1,5	150x40x1,5	200x40x1,5	300x40x1,5

**Länge (mm):** 500 bis 2000**Zwischengrößen:** Schnitt im Abstand von 1 mm**Material:** Sendzimirverzinkter Stahl

- Eigenschaften:**
- Gerippte Oberfläche
  - Bohrungen seitlich möglich

**Mod. Gelochte Oberfläche 50% - Schlitz 8x38 mm**

<b>Verfügbare Größen: b x h x Stärke (mm)</b>	100x40x0,8	150x40x0,8	200x40x0,8
	100x40x1,0	150x40x1,0	200x40x1,0
	100x40x1,2	150x40x1,2	200x40x1,2
	100x40x1,5	150x40x1,5	200x40x1,5

**Länge (mm):** 500 bis 2000**Zwischengrößen:** Schnitt im Abstand von 1 mm**Material:** Sendzimirverzinkter Stahl

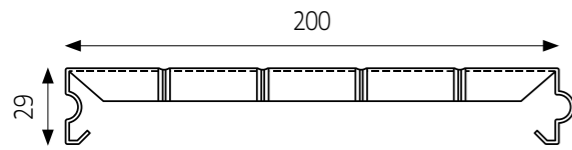
- Eigenschaften:**
- Gerippte Oberfläche
  - Bohrungen seitlich möglich





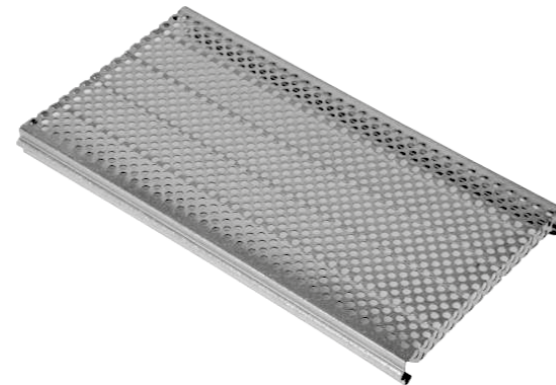
Mod. **Geschlossene, gerippte Oberfläche**

<b>Verfügbare Größen: b x h x Stärke (mm)</b>	200x30x0,8	200x30x1,0
<b>Länge (mm):</b>	300 bis 2000	
<b>Zwischengrößen:</b>	Schnitt im Abstand von 1 mm	
<b>Material:</b>	Sendzimirverzinkter Stahl	
<b>Eigenschaften:</b>	Gerippte Oberfläche	



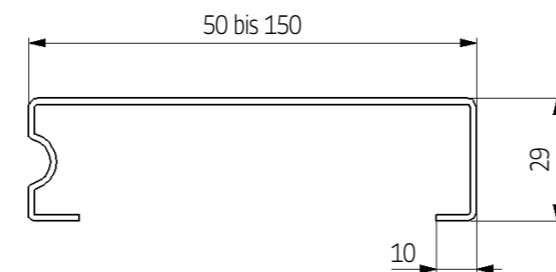
Mod. **Gelochte Oberfläche 50% - Ø 8 mm**

<b>Verfügbare Größen: b x h x Stärke (mm)</b>	200x30x1,0	
<b>Länge (mm):</b>	300 bis 2000	
<b>Zwischengrößen:</b>	Schnitt im Abstand von 1 mm	
<b>Material:</b>	Sendzimirverzinkter Stahl	
<b>Eigenschaften:</b>	Gerippte Oberfläche	



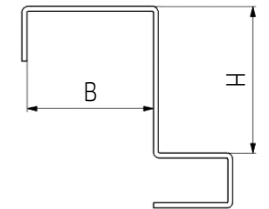
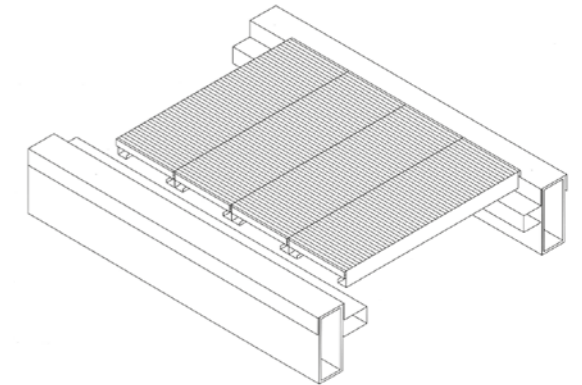
Mod. **Geschlossenes Abschlusselement für Regalböden MF**

<b>Verfügbare Größen: h x Stärke (mm)</b>	50 bis 150x30x0,8	50 bis 150x30x1,0
<b>Länge (mm):</b>	300 bis 2000	
<b>Zwischengrößen:</b>	Schnitt im Abstand von 1 mm	
<b>Material:</b>	Sendzimirverzinkter Stahl	
<b>Eigenschaften:</b>	Glatte Oberfläche	



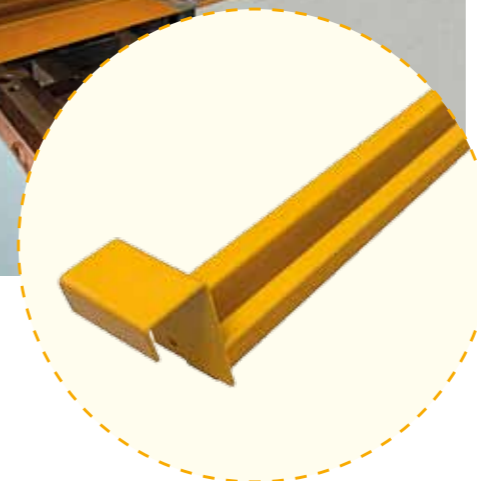
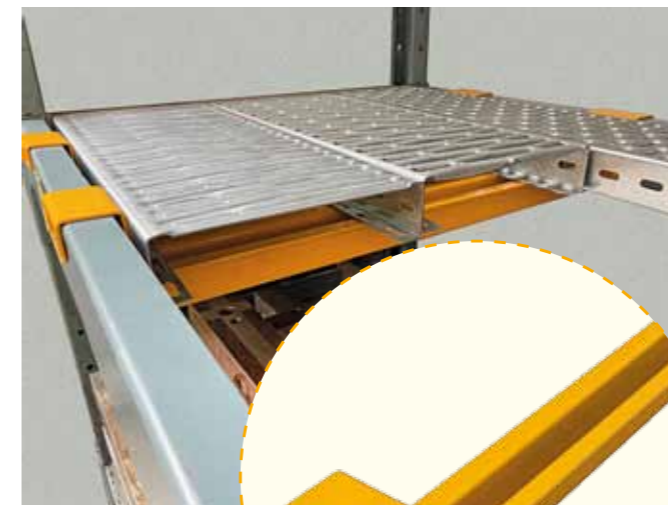
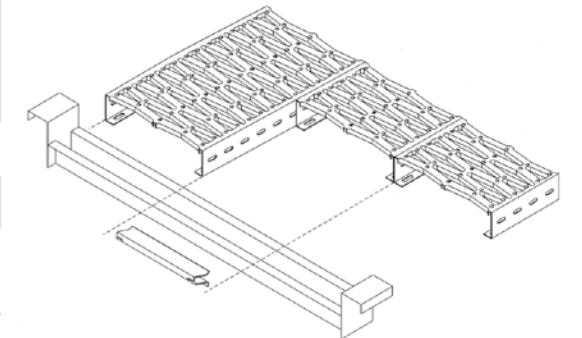
Mod. **Bodenträgerprofile**

<b>Verfügbare Größen: b x h x Stärke (mm)</b>	
40x25x1,5	40x25x2,0
40x30x1,5	40x30x2,0
40x40x1,5	40x40x2,0
40x58x1,5	40x58x2,0
50x25x1,5	50x25x2,0
50x30x1,5	50x30x2,0
50x40x1,5	50x40x2,0
50x58x1,5	50x58x2,0
<b>Länge (mm):</b>	bis zu 3000
<b>Zwischengrößen:</b>	Schnitt im Abstand von 1 mm
<b>Material:</b>	Sendzimirverzinkter Stahl
<b>Eigenschaften:</b>	Anwendung auf Vierkantrohren, um eine durchgehende Fläche zu erhalten



Mod. **Tiefenstege mit Druckbefestigung**

<b>Verfügbare Größen: Stützelement x Vierkantrohr (mm)</b>	1000x40	1000x50
	1100x40	1100x50
	1200x40	1200x50
<b>Zwischengrößen:</b>	Schnitt im Abstand von 1 mm	
<b>Material:</b>	Rohstahl / Gebeizter Stahl S235JR	
<b>Eigenschaften:</b>	<ul style="list-style-type: none"> <li>▪ RAL Lackierung auf Wunsch</li> <li>▪ Nicht standardmäßige Längen (auf Wunsch)</li> </ul>	





**Mod. Profil RSA**

<b>Verfügbare Größen: b x h x Stärke (mm)</b>	250x58x1,2	250x58x1,5
<b>Länge (mm):</b>	600 bis 12000	
<b>Zwischengrößen:</b>	Schnitt im Abstand von 40 mm	
<b>Material:</b>	Sendzimirverzinkter Stahl	
<b>Eigenschaften:</b>	<ul style="list-style-type: none"> <li>Hohe strukturelle Festigkeit</li> <li>Für Plattformen und Laufstege geeignet</li> <li>Gelochte Oberfläche 40%</li> </ul>	



**Mod. Profil GP**

<b>Verfügbare Größen: b x h x Stärke (mm)</b>	125x58x1,2	125x58x1,5	125x58x2,0
	/	150x58x1,5	150x58x2,0
	200x58x1,2	200x58x1,5	200x58x2,0
	250x58x1,2	250x58x1,5	250x58x2,0
<b>Länge (mm):</b>	600 bis 12000		
<b>Zwischengrößen:</b>	Schnitt im Abstand von 50 mm		
<b>Material:</b>	<ul style="list-style-type: none"> <li>Rohstahl Stärke 2,0</li> <li>Sendzimirverzinkter Stahl</li> <li>Feuerverzinkter Stahl Stärke 2,0</li> <li>Cortenstahl Stärke 2,0 (Breite 200 - 250)</li> <li>Edelstahl AISI 304 oder 316 Stärke 1,5 (Breite 200 - 250)</li> </ul>		
<b>Eigenschaften:</b>	<ul style="list-style-type: none"> <li>Gelochte Oberfläche 50%</li> <li>Hohe strukturelle Festigkeit</li> <li>Für Plattformen, Laufstege und Regalböden geeignet</li> <li>Rutschhemmungsklasse <b>R9 DIN 51130</b></li> </ul>		



**RUTSCHHEMMUNGSKLASSE R9 DIN 51130 6° < bis < 10°**

**Mod. Profil ZFR**

<b>Verfügbare Größen: b x h x Stärke (mm)</b>	125x58x1,2	125x58x1,5	125x58x2,0
	200x58x1,2	200x58x1,5	200x58x2,0
	250x58x1,2	250x58x1,5	250x58x2,0
<b>Länge (mm):</b>	600 bis 12000		
<b>Zwischengrößen:</b>	Schnitt im Abstand von 50 mm		
<b>Material:</b>	<ul style="list-style-type: none"> <li>Rohstahl Stärke 2,0</li> <li>Sendzimirverzinkter Stahl</li> <li>Feuerverzinkter Stahl Stärke 2,0</li> <li>Cortenstahl Stärke 2,0 (Breite 200 - 250)</li> <li>Edelstahl AISI 304 oder 316 Stärke 1,5 (Breite 200 - 250)</li> </ul>		
<b>Eigenschaften:</b>	<ul style="list-style-type: none"> <li>Gelochte Oberfläche 35%</li> <li>Hohe strukturelle Festigkeit</li> <li>Für Plattformen und Laufstege geeignet</li> <li>Rutschhemmungsklasse <b>R9 DIN 51130</b></li> </ul>		



**RUTSCHHEMMUNGSKLASSE R9 DIN 51130 6° < bis < 10°**



**Mod. Profil RSC**

<b>Verfügbare Größen: b x h x Stärke (mm)</b>	200x58x1,2	200x58x1,5	200x58x2,0
	250x58x1,2	250x58x1,5	250x58x2,0
<b>Länge (mm):</b>	600 bis 12000		
<b>Zwischengrößen:</b>	Schnitt im Abstand von 50 mm		
<b>Material:</b>	<ul style="list-style-type: none"> <li>Rohstahl Stärke 2,0</li> <li>Sendzimirverzinkter Stahl</li> <li>Feuerverzinkter Stahl Stärke 2,0</li> </ul>		
<b>Eigenschaften:</b>	<ul style="list-style-type: none"> <li>Hohe strukturelle Festigkeit</li> <li>Für Plattformen und Laufstege geeignet</li> <li>Profil, das auch mit einem manuellen Gabelhubwagen befahrbar ist</li> <li>Rutschhemmungsklasse <b>R9 DIN 51130</b></li> </ul>		



**RUTSCHHEMMUNGSKLASSE R9 DIN 51130 6° < bis < 10°**

**Mod. Profil RSC 3.0**

<b>Verfügbare Größen: b x h x Stärke (mm)</b>	200x58x2,5	200x58x3,0
	250x58x2,5	250x58x3,0
<b>Länge (mm):</b>	600 bis 6000	
<b>Zwischengrößen:</b>	Schnitt im Abstand von 50 mm	
<b>Material:</b>	Sendzimirverzinkter Stahl	
<b>Eigenschaften:</b>	<ul style="list-style-type: none"> <li>Die Stärke 2,5 und 3,0 mm garantiert Leistungsstärke und hohe Tragfähigkeit</li> <li>Für Plattformen und Laufstege geeignet</li> <li>Profil, das auch mit einem Gabelhubwagen befahrbar ist</li> <li>Rutschhemmungsklasse <b>R9 DIN 51130</b></li> </ul>	



**RUTSCHHEMMUNGSKLASSE R9 DIN 51130 6° < bis < 10°**

**Mod. Profil RSC/F**

<b>Verfügbare Größen: b x h x Stärke (mm)</b>	200x58x1,2	200x58x1,5	200x58x2,0
	250x58x1,2	250x58x1,5	250x58x2,0
<b>Länge (mm):</b>	600 bis 12000		
<b>Zwischengrößen:</b>	Schnitt im Abstand von 50 mm		
<b>Material:</b>	<ul style="list-style-type: none"> <li>Rohstahl Stärke 2,0</li> <li>Sendzimirverzinkter Stahl</li> <li>Feuerverzinkter Stahl Stärke 2,0</li> </ul>		
<b>Eigenschaften:</b>	<ul style="list-style-type: none"> <li>Hohe strukturelle Festigkeit</li> <li>Für Plattformen und Laufstege geeignet</li> <li>Profil, das auch mit einem manuellen Gabelhubwagen befahrbar ist</li> <li>5 mm Lochung für Kondensatablauf</li> <li>Rutschhemmungsklasse <b>R9 DIN 51130</b></li> </ul>		



**RUTSCHHEMMUNGSKLASSE R9 DIN 51130 6° < bis < 10°**



**Mod. Profil ZB**

<b>Verfügbare Größen: b x h x Stärke (mm)</b>	125x58x2,0	200x58x2,0	250x58x2,0
<b>Länge (mm):</b>	600 bis 12000		
<b>Zwischengrößen:</b>	Schnitt im Abstand von 50 mm		
<b>Material:</b>	<ul style="list-style-type: none"> <li>▪ Rohstahl</li> <li>▪ Sendzimirverzinkter Stahl</li> <li>▪ Feuerverzinkter Stahl</li> </ul>		
<b>Eigenschaften:</b>	<ul style="list-style-type: none"> <li>▪ Hohe strukturelle Festigkeit</li> <li>▪ Für Plattformen und Laufstege geeignet</li> <li>▪ Rutschhemmungsklasse <b>R9 DIN 51130</b></li> </ul>		



**RUTSCHHEMMUNGSKLASSE**  
**R9 DIN 51130 6° < bis < 10°**

**Mod. Profil ZBC**

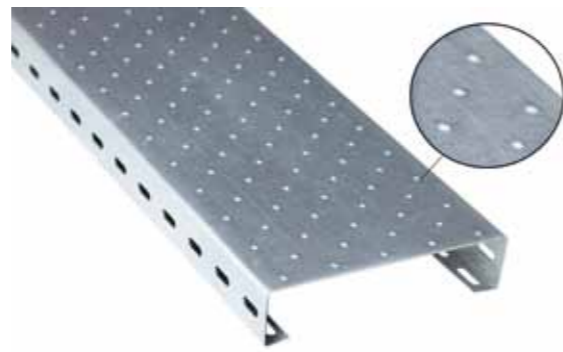
<b>Verfügbare Größen: b x h x Stärke (mm)</b>	125x58x1,5	125x58x2,0
	150x58x1,5	150x58x2,0
	200x58x1,5	200x58x2,0
	250x58x1,5	250x58x2,0
	/	300x58x2,0
<b>Länge (mm):</b>	600 bis 12000	
<b>Zwischengrößen:</b>	Schnitt im Abstand von 50 mm	
<b>Material:</b>	<ul style="list-style-type: none"> <li>▪ Rohstahl Stärke 2,0</li> <li>▪ Sendzimirverzinkter Stahl</li> <li>▪ Feuerverzinkter Stahl Stärke 2,0</li> </ul>	
<b>Eigenschaften:</b>	<ul style="list-style-type: none"> <li>▪ Hohe strukturelle Festigkeit</li> <li>▪ Für Plattformen und Laufstege geeignet</li> <li>▪ Rutschhemmungsklasse <b>R9 DIN 51130</b></li> </ul>	



**RUTSCHHEMMUNGSKLASSE**  
**R9 DIN 51130 6° < bis < 10°**

**Mod. Profil ZA**

<b>Verfügbare Größen: b x h x Stärke (mm)</b>	125x58x2,0	125x58x2,5	125x58x3,0
	150x58x2,0	/	150x58x3,0
	200x58x2,0	200x58x2,5	200x58x3,0
	250x58x2,0	250x58x2,5	250x58x3,0
	300x58x2,0	300x58x2,5	300x58x3,0
<b>Länge (mm):</b>	600 bis 12000 Stärke 3,0 mm max. 6000 mm		
<b>Zwischengrößen:</b>	Schnitt im Abstand von 50 mm		
<b>Material:</b>	Sendzimirverzinkter Stahl		
<b>Eigenschaften:</b>	<ul style="list-style-type: none"> <li>▪ Hohe strukturelle Festigkeit</li> <li>▪ Für Plattformen geeignet, die Noppen garantieren die rutschhemmende Wirkung beim Begehen.</li> <li>▪ Für die Verlegung von Bodenbelägen wie Teppichboden, Linoleum, Spanplatten, Sperrholz und Kunststofflaminat geeignete Oberfläche</li> <li>▪ Rutschhemmungsklasse <b>R9 DIN 51130</b></li> </ul>		



**RUTSCHHEMMUNGSKLASSE**  
**R9 DIN 51130 6° < bis < 10°**

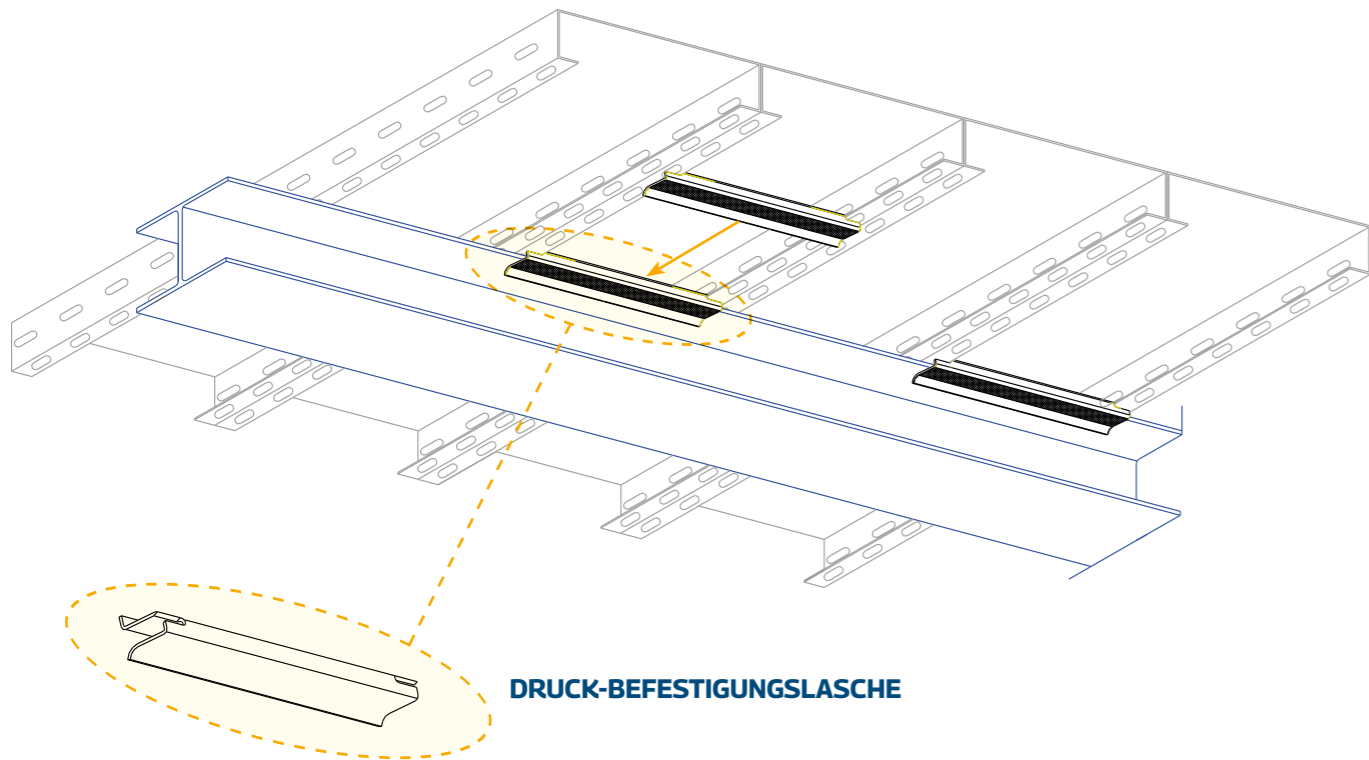


**ZUBEHÖR H58**

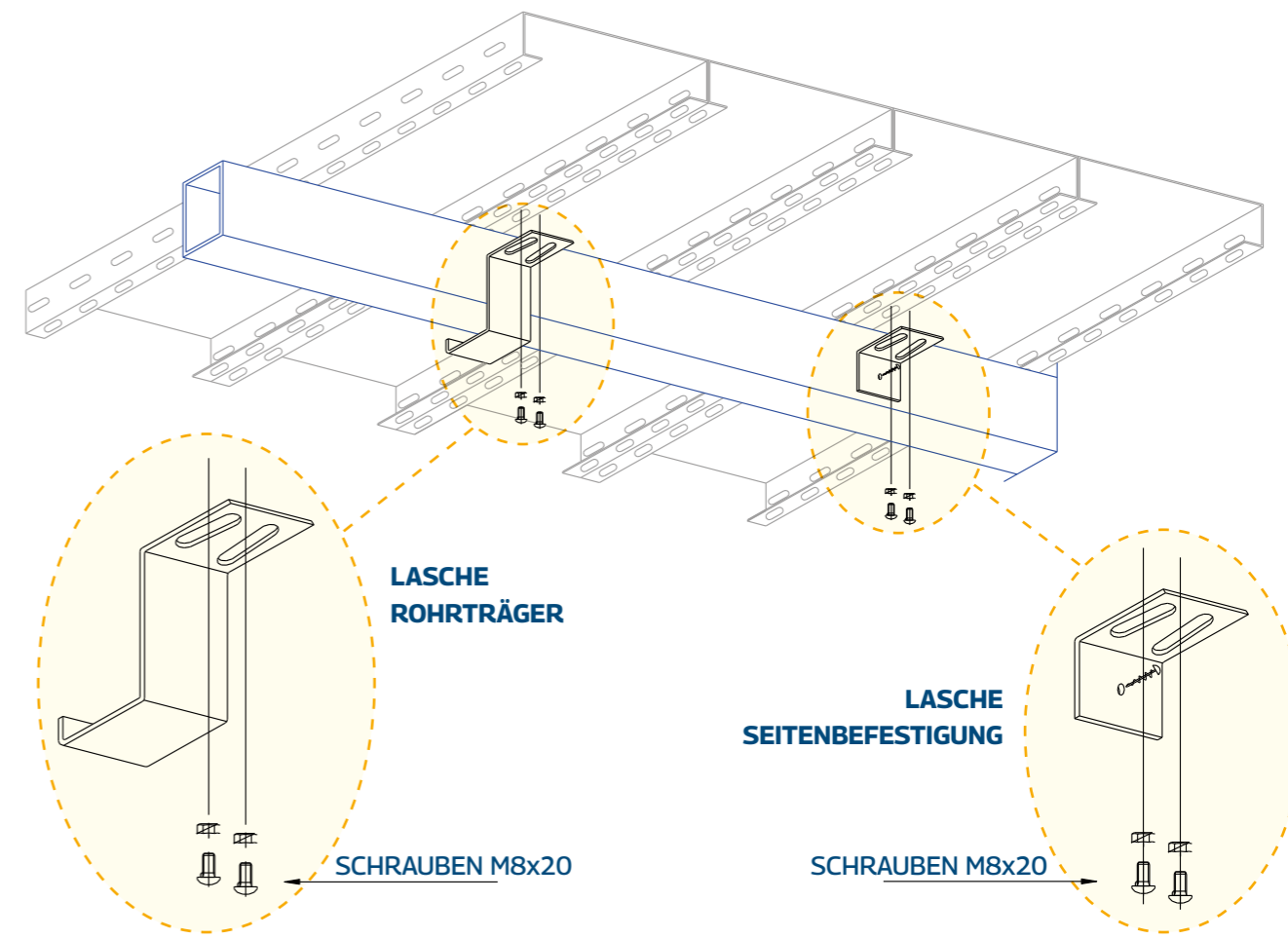
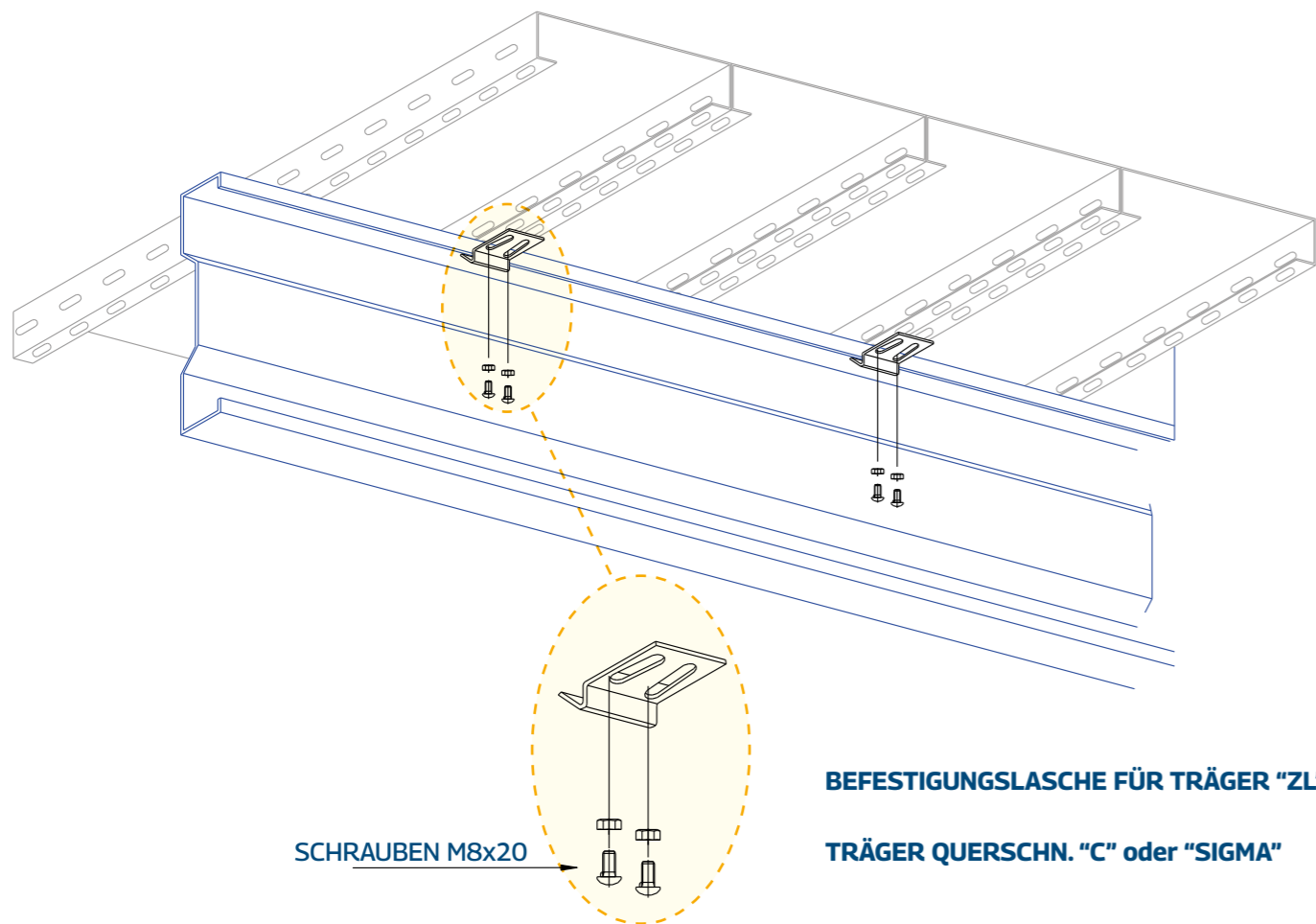
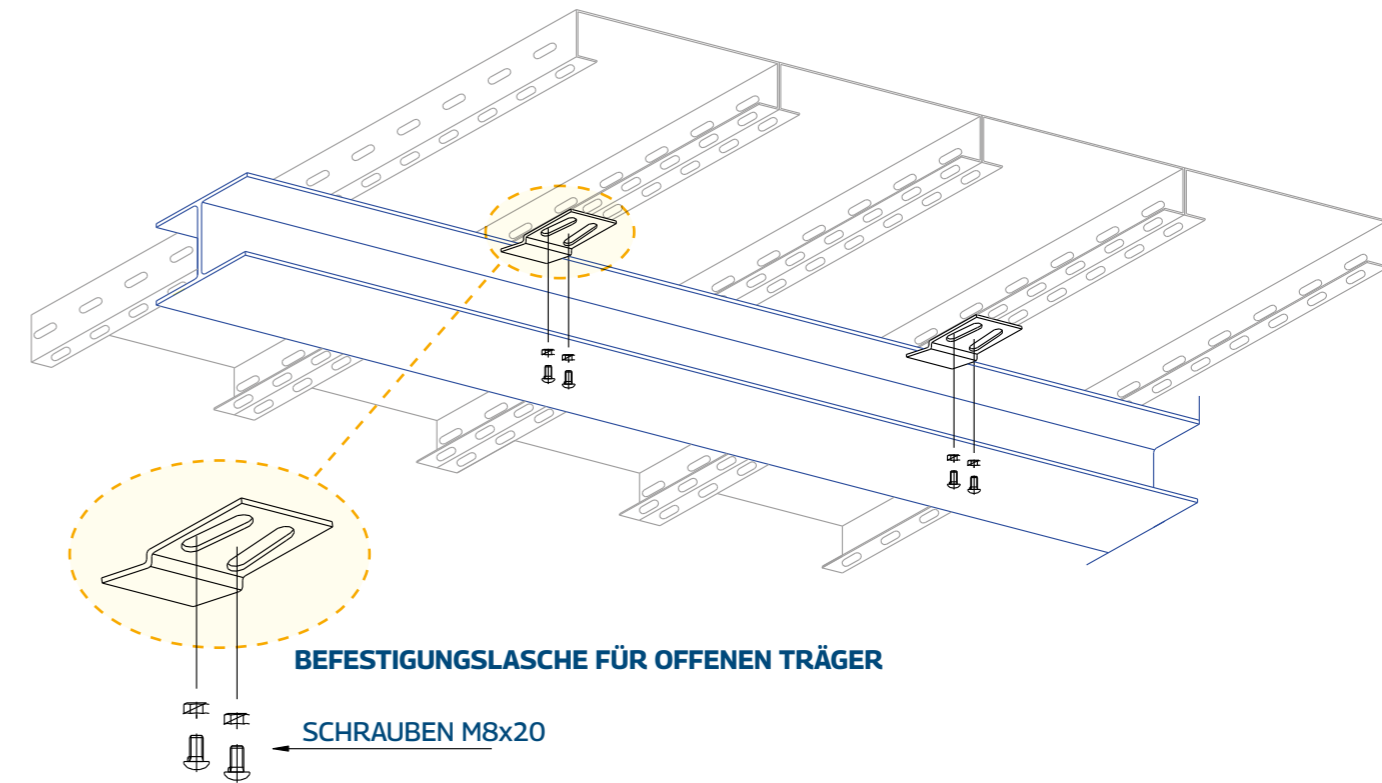
<b>Abschlusselement ZL</b>	<b>Blende 40x60x40</b>	<b>L-förmige Fußleiste 30x200x30</b>
<b>Gerade Fußleiste 210x32</b>	<b>Gelochter Winkelrahmen 60x40</b>	<b>Verstärkung</b>
<b>Verstärkte Verbindungslasche</b>	<b>Verbindungslasche</b>	<b>Druckbefestigung</b>
<b>Gerade Ankerung für offenen Träger</b>	<b>Ankerung für Seitenbefestigung</b>	<b>Ankerung für offenen Träger</b>
<b>Ankerung für Träger SIGMA - ZL</b>	<b>Ankerung für Rohrträger</b>	<b>Schraube</b>



### VERANKERUNGSSYSTEME



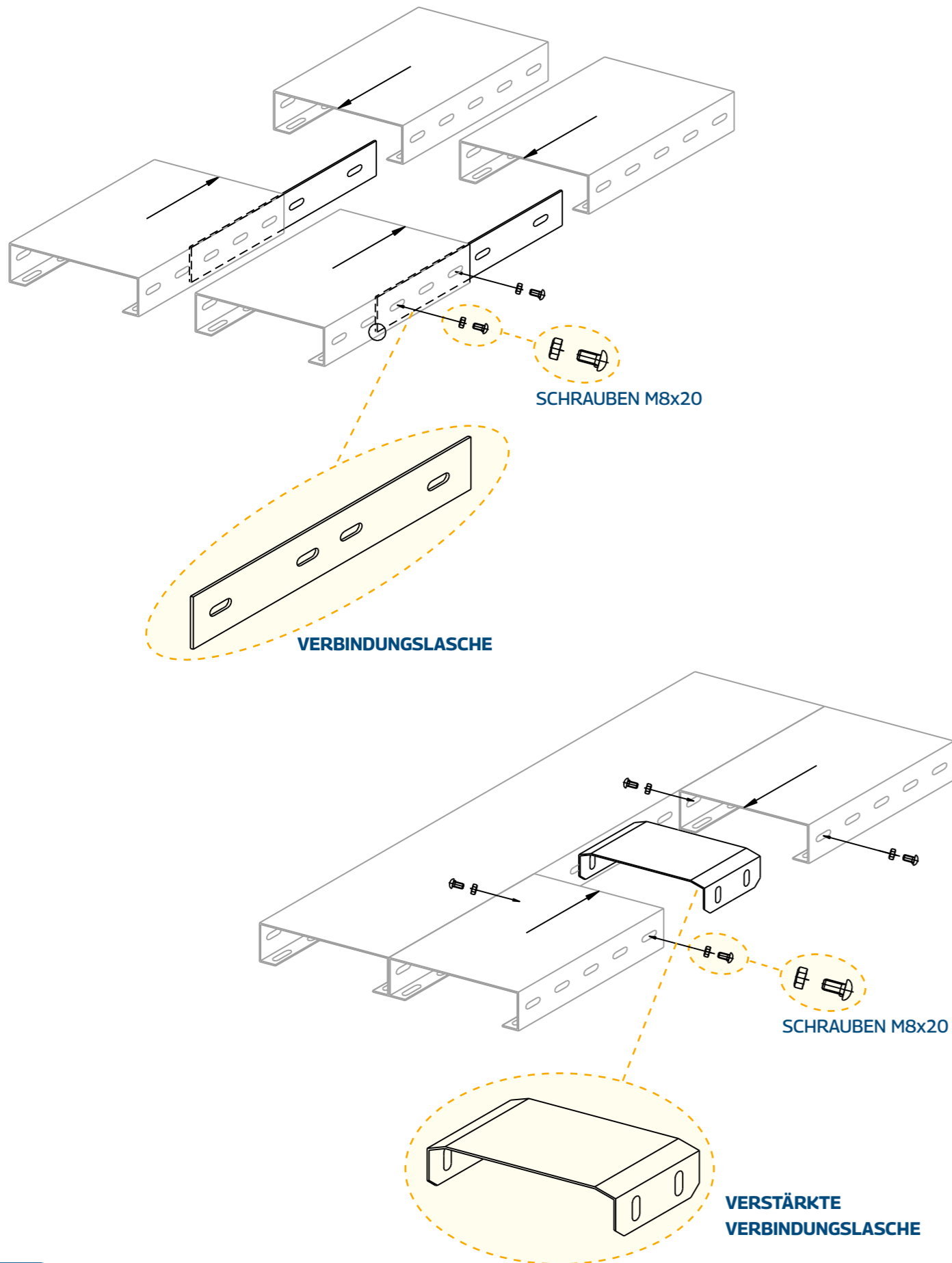
### VERANKERUNGSSYSTEME







## STOSSVERBINDUNGEN

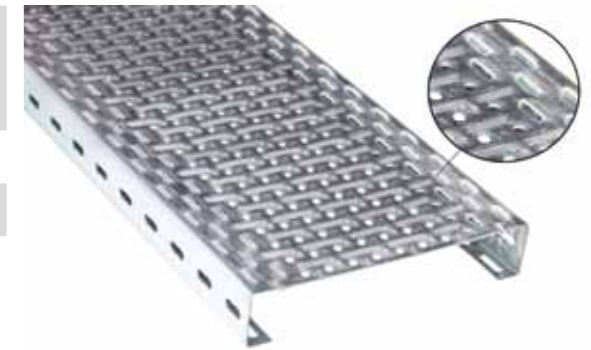


## STUFEN MIT GESCHLOSSENER UND GELOCHTER, GERIFFELTER OBERFLÄCHE H58 P50



### Mod. Stufe ZB2

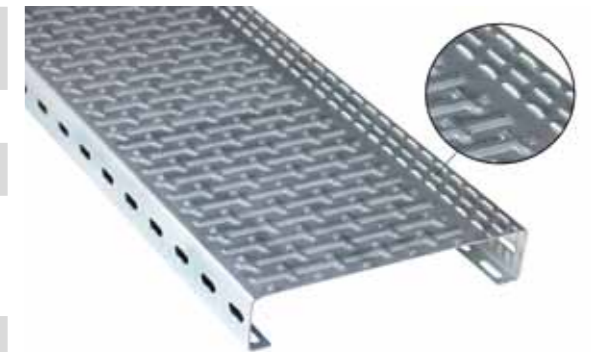
<b>Verfügbare Größen: b x h x Stärke (mm)</b>	250x58x2,0	250x58x2,5
	300x58x2,0	300x58x2,5
	325x58x2,0	325x58x2,5
<b>Länge (mm):</b>	600 bis 9000	
<b>Zwischengrößen:</b>	Schnitt im Abstand von 50 mm	
<b>Material:</b>	<ul style="list-style-type: none"> <li>▪ Rohstahl</li> <li>▪ Sendzimirverzinkter Stahl</li> <li>▪ Feuerverzinkter Stahl</li> <li>▪ Cortenstahl Stärke 2,0 (Breite 250 - 300)</li> </ul>	
<b>Eigenschaften:</b>	<ul style="list-style-type: none"> <li>▪ Antipantik-Oberfläche mit 8 mm Lochung</li> <li>▪ Schnelles Abfließen von Niederschlägen</li> <li>▪ Beidseitig rutschhemmend</li> <li>▪ Rutschhemmungsklasse <b>R9 DIN 51130</b></li> </ul>	



**RUTSCHHEMMUNGSKLASSE**  
R9 DIN 51130 6° < bis < 10°

### Mod. Stufe ZBC

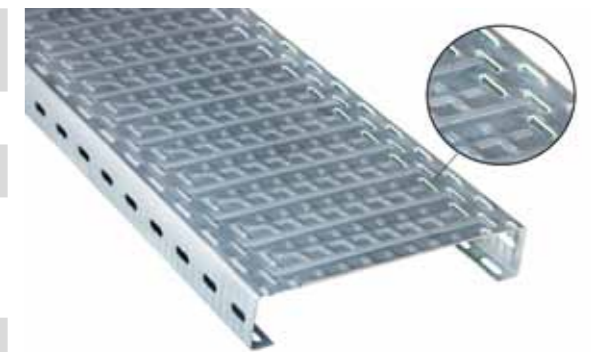
<b>Verfügbare Größen: b x h x Stärke (mm)</b>	150x58x2,0	200x58x2,0
	250x58x2,0	300x58x2,0
<b>Länge (mm):</b>	600 bis 6000	
<b>Zwischengrößen:</b>	Schnitt im Abstand von 50 mm	
<b>Material:</b>	<ul style="list-style-type: none"> <li>▪ Rohstahl</li> <li>▪ Sendzimirverzinkter Stahl</li> <li>▪ Feuerverzinkter Stahl</li> </ul>	
<b>Eigenschaften:</b>	<ul style="list-style-type: none"> <li>▪ Geschlossene, geriffelte Oberfläche</li> <li>▪ Nur einseitig rutschhemmend</li> <li>▪ Für Innentreppe geeignet</li> <li>▪ Rutschhemmungsklasse <b>R9 DIN 51130</b></li> </ul>	



**RUTSCHHEMMUNGSKLASSE**  
R9 DIN 51130 6° < bis < 10°

### Mod. Stufe GB2

<b>Verfügbare Größen: b x h x Stärke (mm)</b>	300x58x2,0
<b>Länge (mm):</b>	600 bis 9000
<b>Zwischengrößen:</b>	Schnitt im Abstand von 50 mm
<b>Material:</b>	<ul style="list-style-type: none"> <li>▪ Rohstahl</li> <li>▪ Sendzimirverzinkter Stahl</li> <li>▪ Feuerverzinkter Stahl</li> </ul>
<b>Eigenschaften:</b>	<ul style="list-style-type: none"> <li>▪ Geschlossene, geriffelte Oberfläche</li> <li>▪ Beidseitig rutschhemmend</li> <li>▪ Für Innentreppe geeignet</li> <li>▪ Rutschhemmungsklasse <b>R9 DIN 51130</b></li> </ul>

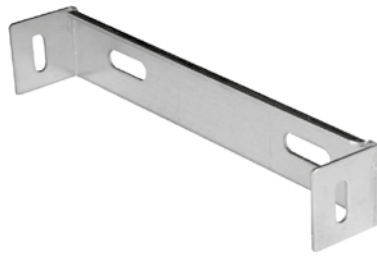


**RUTSCHHEMMUNGSKLASSE**  
R9 DIN 51130 6° < bis < 10°



### ZUBEHÖR H58

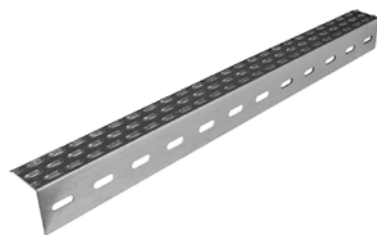
Verstärkter Träger für Stufe



Außenträger für Stufe



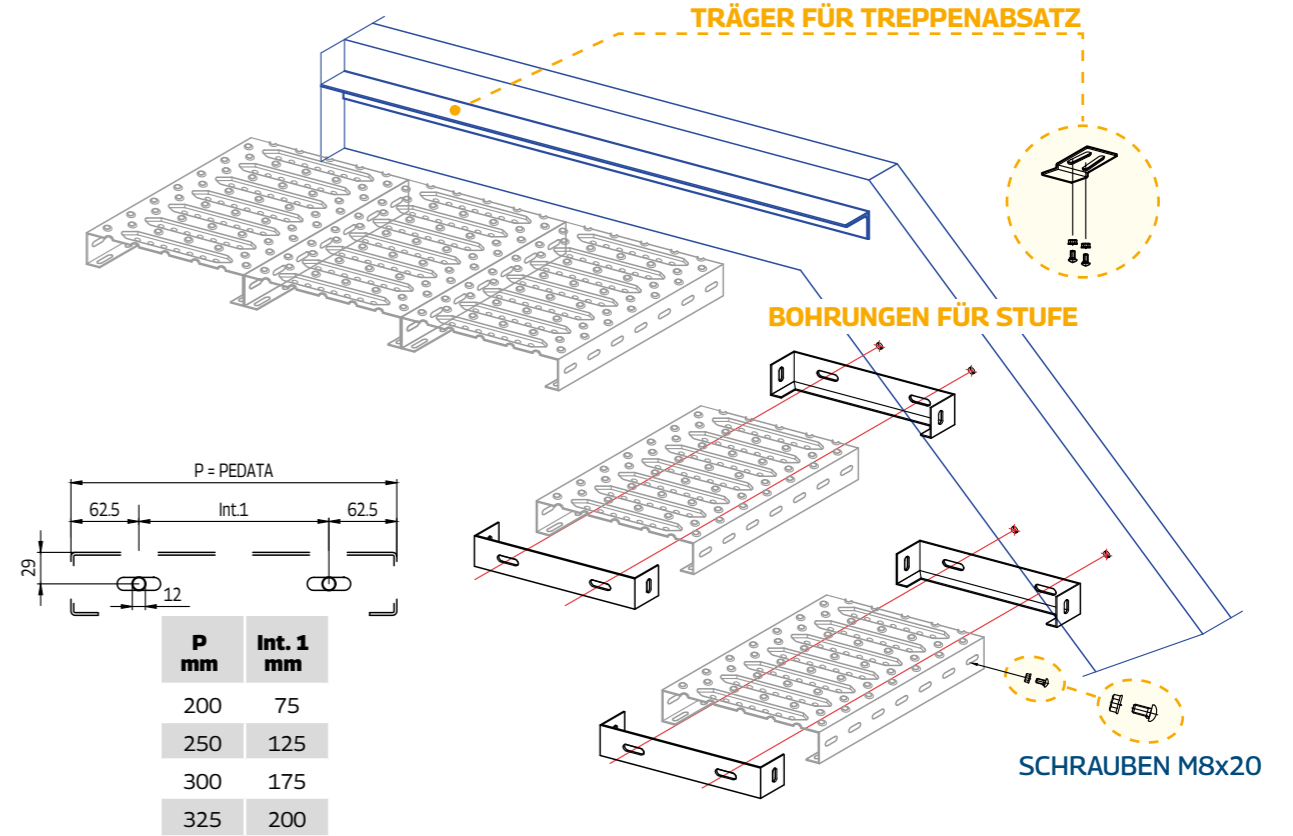
Rutschhemmende Antrittskante



Endstück für Stufe ZBC

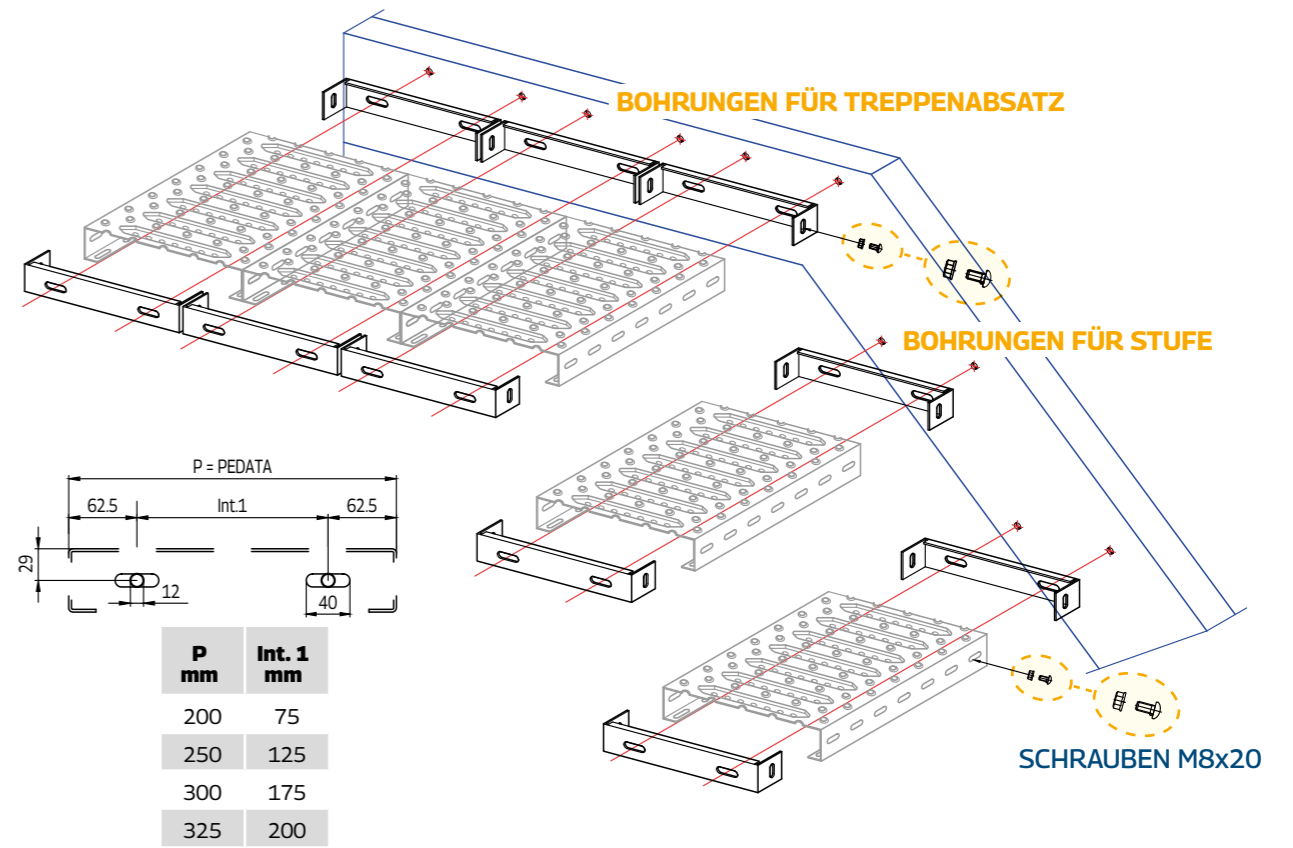


### PLAN A1

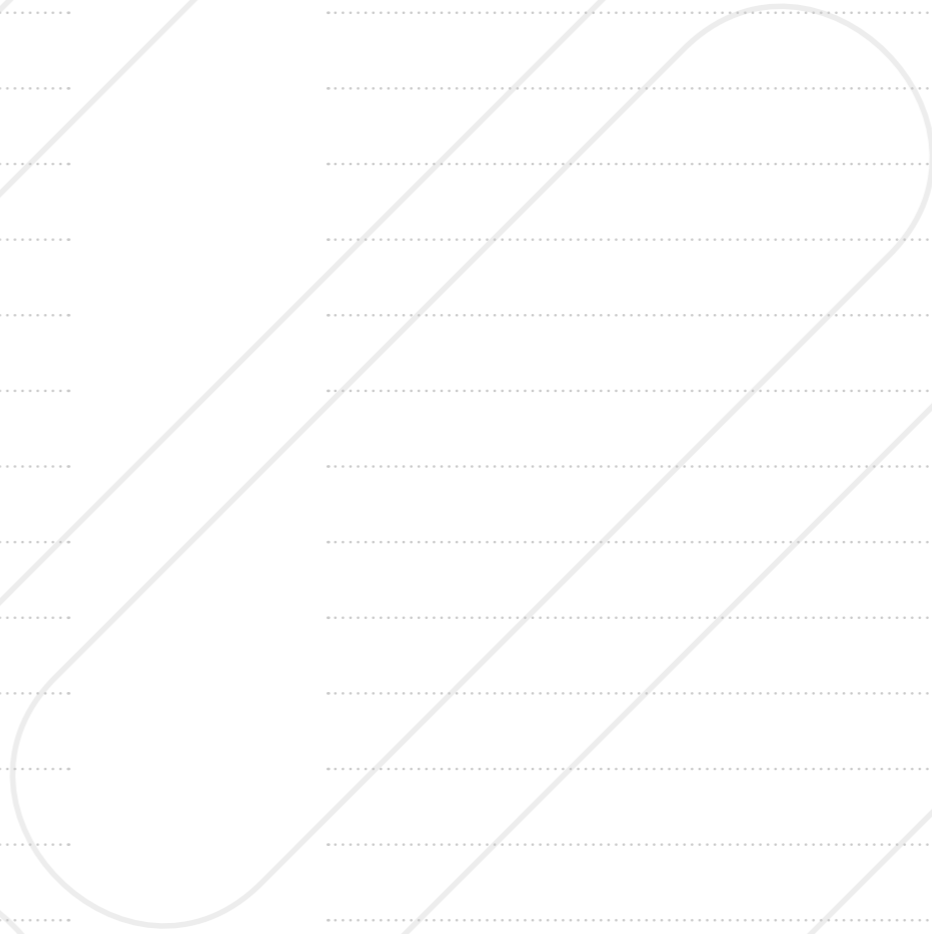


BOHRUNGEN FÜR TRÄGER: LANGLÖCHER 12X40

### ALTERNATIVE FÜR TREPPENABSATZ: AUFLAGEWINKEL GEMÄSS PLAN A2



BOHRUNGEN FÜR TRÄGER: LANGLÖCHER 12X40







**Abagrigliati s.r.l. Unipersonale**

Via dell'Artigianato 10  
35010 Massanzago, Padova - Italy  
Tel. +39 049 5797535  
Fax +39 049 5797860  
[www.abagrigliati.it](http://www.abagrigliati.it)  
[info@abagrigliati.it](mailto:info@abagrigliati.it)



[www.abagrigliati.it](http://www.abagrigliati.it)